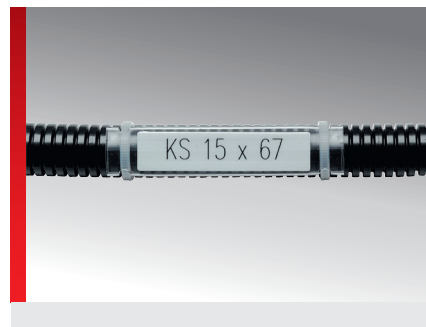
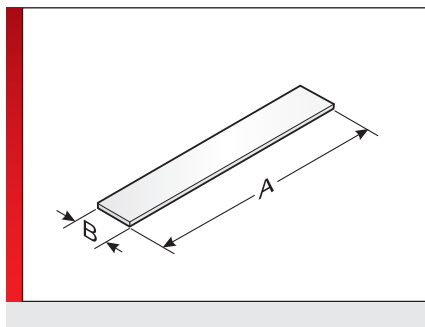
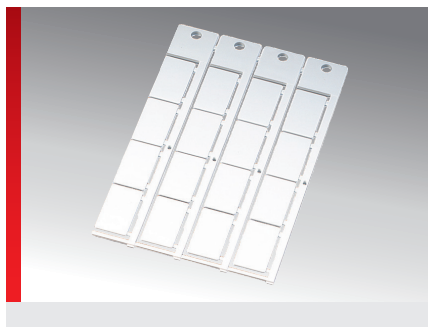


Kennzeichenschild KS (mehrzeilig)



Einzelader-, Leitungs-, Leitungs- und Schlauchkennzeichnung

PRODUKTINFORMATION

Hochwertiges, halogenfreies, universelles Kennzeichenschild für mehrzeilige Beschriftung.

- In unterschiedlichen Längen und Farben verfügbar.
- Individuelle Projektzuordnung durch große Kopfbeschriftungsfläche.

Das KS 15/x kann in die Kennzeichenträger KM 15* oder in die Bezeichnungsschienen BZS 15* und BZS/F 15* eingeschoben werden.

Das KS 22x22 ist passend für Siemens 3SB Bedien- und Meldeelementeträger. Die weiteren Größen des Kennzeichenschildes KS finden Verwendung für BT und BMA Bezeichnungsträger.

SPEZIFIKATION

- Polycarbonat (PC)
- 40 – 140 °C
- V0
- Ein- und mehrzeilige Beschriftung

Typ	Bestell-Nr.	Farbe	RAL ähnlich	Kennzeichen-größe mm (B x A)	Beschriftungs-fläche mm	Anzahl Zeichen / Zeilen	Anzahl je Rahmen	Grund-platte	Soft-ware Typ	VPE St.
Schildlänge 49 mm für KM 15/49, BT 15/49, BTK 15/49 und BT-SR 15/49										
KS 15/49	86361014	Weiß	9016	15,00 x 49,00	15,00 x 49,00	27 / 4	8	GP4	86	240

MATERIALEIGENSCHAFTEN

Polycarbonat (PC)

THERMISCHE EIGENSCHAFTEN

Temperatur / Temperaturbereich
-40 – 140 °C

BRANDEIGENSCHAFTEN

Brandklasse
V0

ALLGEMEINE TECHNISCHE DATEN

Ein- und mehrzeilige Beschriftung

TECHNISCHE INFORMATIONEN

Halogenfrei

Kennzeichenschild KS (mehrzeilig)

MONTAGEART



Kabelbindersystem mit Tüllen

BESCHRIFTUNGSTECHNIK



Plotter



Laser



Tintenstrahl

Sämtliche Angaben in unseren Prospekten und Katalogen sowie im Internet beruhen auf dem heutigen Stand unserer Kenntnisse über die beschriebenen Produkte.

Die von Murrplastik bereitgestellten elektronischen Daten und Dateien, insbesondere CAD-Dateien, beruhen auf dem heutigen Stand unserer Kenntnisse über die beschriebenen Produkte.

Eine rechtlich verbindliche Zusicherung bestimmter Eigenschaften oder der Eignung für einen bestimmten Einsatzzweck kann aus diesen Informationen nicht abgeleitet werden.

Sämtliche Informationen über chemische und physikalische Eigenschaften unserer Produkte sowie die anwendungstechnische Beratung in Wort, Schrift und durch Versuche geben wir nach bestem Wissen.

Sie befreien den Käufer nicht von der Pflicht zu eigenen Prüfungen und Versuchen, um die konkrete Eignung der Produkte für den beabsichtigten Einsatzzweck festzustellen.

Für die Aktualität, Korrektheit, Vollständigkeit oder Qualität der bereitgestellten Informationen übernimmt Murrplastik keinerlei Gewähr.

Murrplastik übernimmt keinerlei Haftung für Schäden, die sich aus der Anwendung der Produkte ergeben.

Murrplastik behält sich technische Änderungen und Verbesserungen durch ständige Weiterentwicklung der Produkte und Dienstleistungen vor.

Im Übrigen gelten unsere Allgemeinen Verkaufsbedingungen.

© Murrplastik Systemtechnik GmbH • privID_60175~20151223~890186~86361014