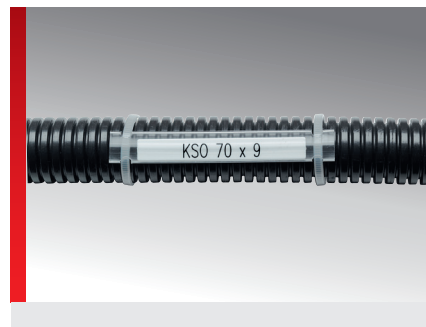
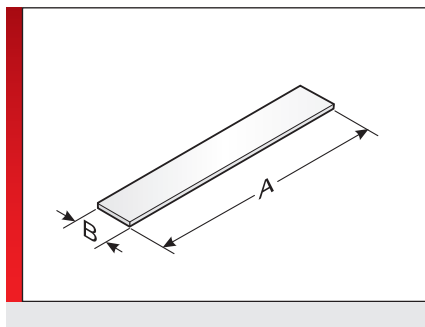
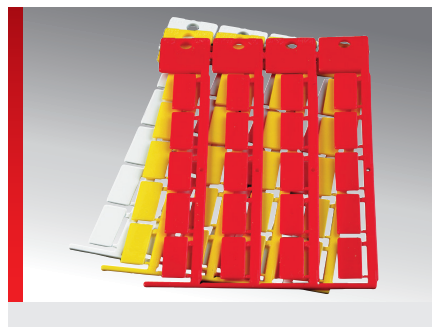


## Kennzeichenschild KSO



Einzelader-, Leitungs-, Leitungs- und Schlauchkennzeichnung

### PRODUKTINFORMATION

Hochwertiges, halogenfreies, universelles Kennzeichenschild für ein- und mehrzeilige Beschriftung.

- In unterschiedlichen Längen und Farben verfügbar.

- Individuelle Projektzuordnung durch große Kopfbeschriftungsfläche.

Das Kennzeichenschild KSO wird mit den Tüllen der KT-Serie oder den Trägern KM, KMH, KMH/Q auf Kabeln, Leitungen oder Schläuchen montiert.

### SPEZIFIKATION

- Polycarbonat (PC)
- 40 – 140 °C
- V0
- Ein- und mehrzeilige Beschriftung

Typ	Bestell-Nr.	Farbe	RAL ähnlich	Kennzeichen-größe mm (B x A)	Beschriftungs-fläche mm	Anzahl Zeichen / Zeilen	Anzahl je Rahmen	Grundplatte	Soft-ware Typ	VPE St.
<b>Schildlänge 20 mm</b>										
KSO 20x9	86421080	Gelb	1018	9,00 x 20,00	9,00 x 20,00	11 / 2	20	GP4	65G	680

### MATERIALEIGENSCHAFTEN

Polycarbonat (PC)

### THERMISCHE EIGENSCHAFTEN

**Temperatur / Temperaturbereich**  
-40 – 140 °C

### BRANDEIGENSCHAFTEN

**Brandklasse**  
V0

### ALLGEMEINE TECHNISCHE DATEN

Ein- und mehrzeilige Beschriftung

### TECHNISCHE INFORMATIONEN

**Halogenfrei**

## Kennzeichenschild KSO

### MONTAGEART



Kabelbindersystem mit Tüllen

### BESCHRIFTUNGSTECHNIK



Plotter



Laser



Tintenstrahl

Sämtliche Angaben in unseren Prospekten und Katalogen sowie im Internet beruhen auf dem heutigen Stand unserer Kenntnisse über die beschriebenen Produkte.

Die von Murrplastik bereitgestellten elektronischen Daten und Dateien, insbesondere CAD-Dateien, beruhen auf dem heutigen Stand unserer Kenntnisse über die beschriebenen Produkte.

Eine rechtlich verbindliche Zusicherung bestimmter Eigenschaften oder der Eignung für einen bestimmten Einsatzzweck kann aus diesen Informationen nicht abgeleitet werden.

Sämtliche Informationen über chemische und physikalische Eigenschaften unserer Produkte sowie die anwendungstechnische Beratung in Wort, Schrift und durch Versuche geben wir nach bestem Wissen.

Sie befreien den Käufer nicht von der Pflicht zu eigenen Prüfungen und Versuchen, um die konkrete Eignung der Produkte für den beabsichtigten Einsatzzweck festzustellen.

Für die Aktualität, Korrektheit, Vollständigkeit oder Qualität der bereitgestellten Informationen übernimmt Murrplastik keinerlei Gewähr.

Murrplastik übernimmt keinerlei Haftung für Schäden, die sich aus der Anwendung der Produkte ergeben.

Murrplastik behält sich technische Änderungen und Verbesserungen durch ständige Weiterentwicklung der Produkte und Dienstleistungen vor.

Im Übrigen gelten unsere Allgemeinen Verkaufsbedingungen.

© Murrplastik Systemtechnik GmbH • prvlD\_60201~20151216~890186~86421080